

ER 100 D



Krátká informace

Ventilátorová sada s krytem a filtrem pro instalaci do zapuštěného pouzdra, nastavitelný průtok 35 m³/h, 60 m³/h, 101 m³/h

Typové číslo

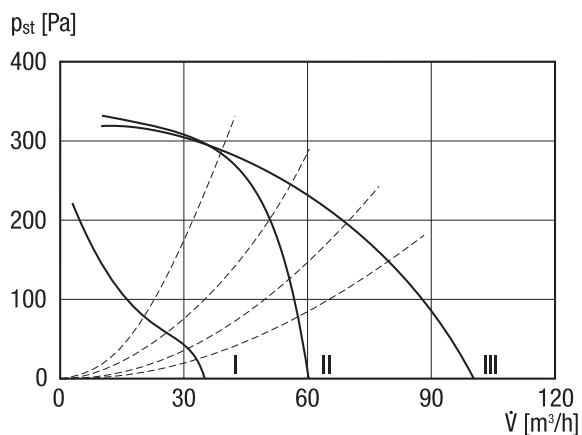
0084.0137

Technické údaje

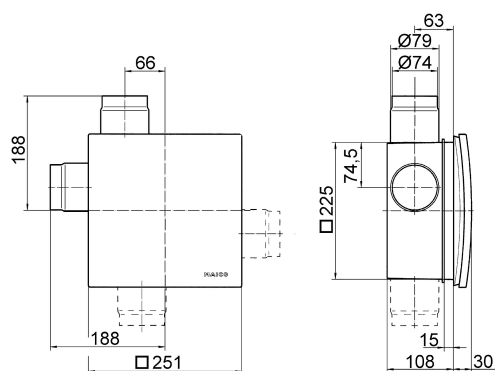
Provedení	Třístupňové provedení
Průtok	35 m ³ /h/60 m ³ /h/100 m ³ /h
Počet otáček	850 1/min/1.250 1/min/1.900 1/min
Směr proudění vzduchu	Odvětrání
Lze regulovat	—
Druh napětí	Jednofázový proud
Napájecí napětí	230 V
Kmitočet sítě	50 Hz
Příkon	10 W/21 W/31 W
I _{Max}	0,1 A/0,12 A/0,14 A
Druh krytí (IP)	X5
Síťový přívod	5 x 1,5 mm ²
Umístění	Stěna, Strop
Způsob instalace	Pod omítku
Montážní poloha	svisle, vodorovně
Materiál	Umělá hmota
Barva	bílá, jako RAL 9016
Hmotnost	1,8 kg
Třída filtru	G2
Teplota média při I _{Max}	40 °C
Akustický tlak	27 dB(A)/36 dB(A)/45 dB(A)/Údaje podle DIN 18017-3 při ekvivalentní absorpční ploše A _L = 10 m ²
Sortiment	B
EAN	4012799841371
Celkem L _{WA7} , vysoký (akustický výkon v dB pro pouzdro a volné)	49 dB(A)

ER 100 D

Charakteristika



Rozměry [mm]



ER zapuštěná pouzdra s přívodem z druhé místnosti